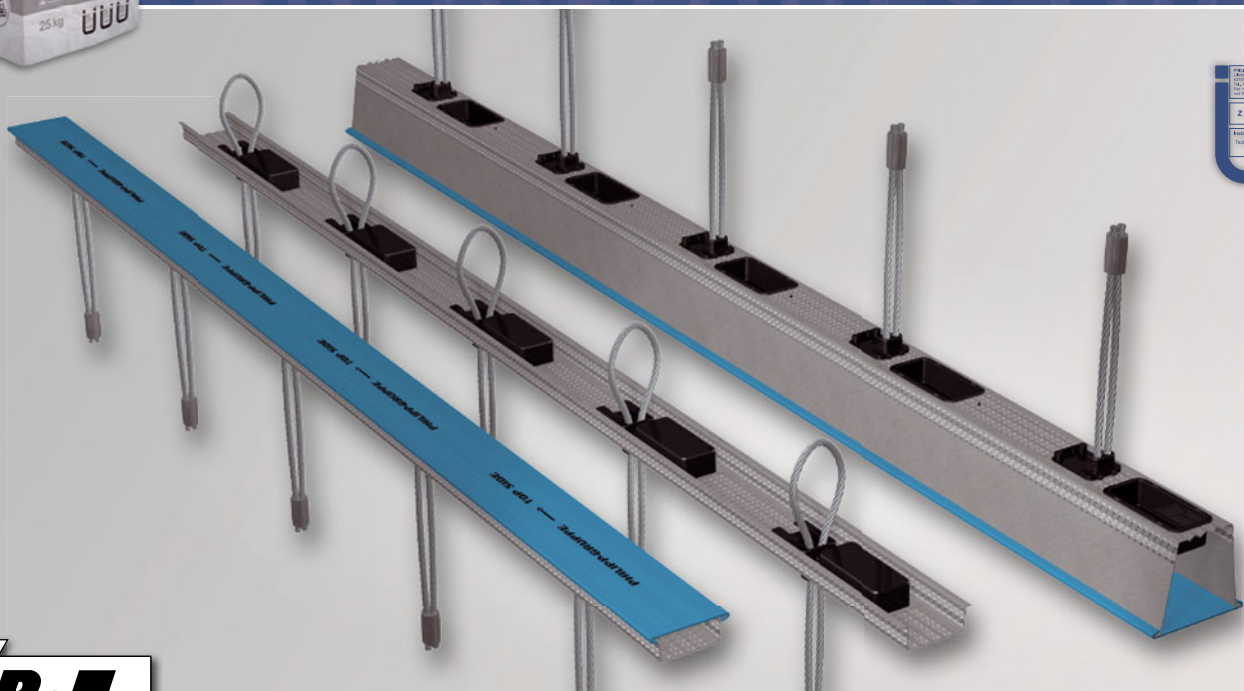


PHILIPPGRUPPE



EuroGrout® Universalfüller



VB3-V014-de - 04/16



für das Power Duo System

Technisches Datenblatt

Der EuroGrout® Universalfüller (Thixo-Mörtel)

Der EuroGrout® Universalfüller Thixo-Mörtel ist eine gebrauchsfertige Trockenmischung auf Zementbasis, nicht schrumpfend und mit hoher Früh- und Endfestigkeit. Der EuroGrout® Universalfüller entspricht einem Zementmörtel für Fugen nach DIN EN 206-1 und DIN 1045-2, Abschnitt 5.3.8, und der EN 1504-6.

Anwendung

Der Universalfüller wird eingesetzt, um konstruktive und statisch relevante horizontale oder senkrechte Fertigteilfugen ohne Schalung kraftschlüssig zu schließen.

Eigenschaften

Der EuroGrout® Universalfüller

- hat eine kontrollierte Voluminierung und schrumpft garantiert nicht. Dadurch ist ein kraftschlüssiger Verbund zwischen den Fertigteilen gewährleistet
- ist nach DIN 4102/EN 13501-1 Baustoffklasse A1 nicht brennbar und somit für die brandschutztechnische Vermörtelung geeignet
- ist chloridfrei
- ist überwiegend aus natürlichen Rohstoffen hergestellt und schont die Umwelt
- entwickelt schnell Festigkeiten, die schon nach einem Tag belastbar sind (siehe Festigkeitstabelle)
- hat eine plastische Konsistenz und ist auch bei größeren Aufbauhöhen standfest
- ist chromatarm gemäß Direktive 2003/53/EG



Die nachfolgenden Verarbeitungshinweise sind nur informativ. Beachten Sie immer die Vorgaben in der Einbau- und Verwendungsanleitung sowie der Zulassung des Power Duo Systems (Z-21.8-2066).

Verarbeitung

1. Vorbehandlung

Die zu verfüllenden Fugen müssen sauber und fettfrei sein, lose Bestandteile sind zu entfernen. Die Fugenflanken müssen vor Beginn der Arbeiten angefeuchtet werden und mattfeucht angetrocknet sein.

2. Wasseranspruch

ca. 14 - 15% Wasser (3,5 - 3,75 Liter) je 25 kg Sack.

3. Mischen

Der Universalfüller ist für eine maschinelle Verarbeitung mit Mischpumpen konzipiert.

Bei maschineller Verarbeitung mit kleinen, handlichen Mischpumpen, z.B. von den Firmen Putzmeister und PFT, sind hohe Förderweiten möglich und erfordern keinen häufigen Ortswechsel des Mischplatzes.

Bei manueller Verarbeitung ist der Universalfüller in einem Zwangsmischer oder mit einem langsam laufenden Rührwerk im Mörtelfass zu mischen. Hierfür sind zunächst ca. 4/5 der Wassermenge in den Mischer zu geben, dann den Mörtel, und nach kurzem Anmischen das restliche Wasser nachlegen.

4. Einbringen

Vor dem Verfüllvorgang ist die Konsistenz des Mörtels zu prüfen. Ein Ausbreitmaß von ca. 12 cm ergibt bei guter Verarbeitbarkeit eine standfeste Verfüllung. Der Mörtel ist von unten nach oben in die Fugen einzubringen. Dabei ist darauf zu achten, dass keine Hohlräume in der Fuge verbleiben. Nach dem abschnittswisen Verfüllen ist der überschüssige Mörtel rechtzeitig zu entfernen und die Fuge zu glätten.

5. Hinweise

Die Montagehinweise der Zulassung sind zu beachten. Die Arbeiten sind von geschultem Fachpersonal auszuführen.

6. Nachbehandlung

Frisch eingebrachter Mörtel muss durch geeignete Maßnahmen (z.B. Feuchthalten) 3 - 5 Tage vor zu schnellem Austrocknen geschützt werden.

Korngröße des Mörtels

- Korngröße 0 - 2 mm

Verbrauch

25 kg Trockenmörtel ergeben etwa 13,75 Liter Frischmörtel. Für 1,0 m³ werden etwa 1.850 kg Trockenmörtel benötigt.

Lagerung

Kühl und trocken, direkte Sonneneinstrahlung vermeiden. Es empfiehlt sich der Verbrauch innerhalb von 12 Monaten. (Herstelldatum siehe Sackaufdruck)

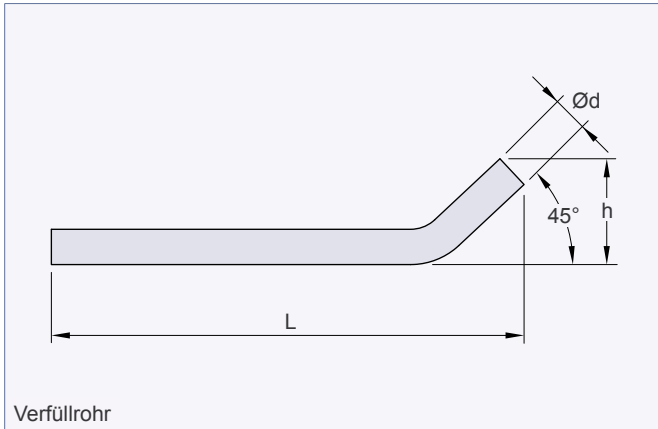
Lieferform

25 kg Papier/PE- Säcke mit 42 × 25 kg = 1.050 kg je Euro-Tauschpalette

EuroGrout® Universalfüller

Tabelle 1: Geometrie Verfüllrohr

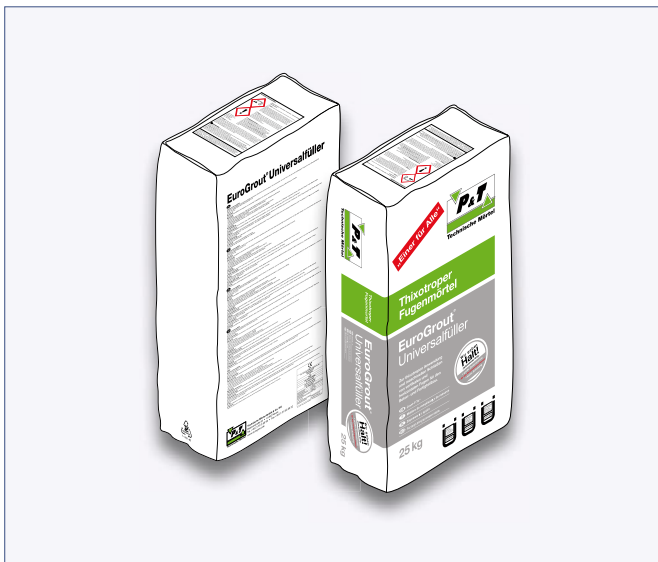
L [mm]	h [mm]	Ød [mm]
250	45	15



Expositionsklassen nach DIN EN 206-1 / DIN 1045-2

XO	XC	XD	XS	XF	XA	XM
0	1 2 3 4	1 2 3	1 2 3	1 2 3 4	1 2 3	1 2 3
•	• • • •	• •	• •	• • • •	•	•

① = Zusatzmaßnahmen (Epoxydharzanstrich)



Technische Daten

Druckfestigkeit	
Tage	[N/mm ²]
1	≥ 35
7	≥ 60
28	≥ 70

Biegezugfestigkeit	
Tage	[N/mm ²]
1	≥ 4,0
7	≥ 6,0
28	≥ 9,0

Ausziehwiderstand
≤ 0,6 mm bei einer Last von 75 kN

Chloridgehalt
≤ 0,05%

Quellmaß
≥ +0,1 Volumenprozent

Verarbeitungszeit
ca. 45 Minuten

Verarbeitungstemperatur
+ 5°C bis + 30°C

Die Zulassung und die Einbauanleitung des Power Duo Systems sind zu beachten. Diese sind unter www.philipp-gruppe.de zu finden, oder auf Anfrage erhältlich.



Den Mörtel EuroGrout® Universalfüller erhalten Sie bei:

P&T Technische Mörtel GmbH & Co. KG

Abt. Auftragsbearbeitung
 Bataverstraße 84
 41462 Neuss

Kontakt:

Tel.: +49 (0) 2131 / 56 69-0
 Fax: +49 (0) 2131 / 56 69-22
www.eurogrout.de



Die Angaben des Datenblatts, die anwendungstechnische Beratung und sonstige Empfehlungen beruhen auf umfangreichen Forschungsarbeiten und Erfahrungen. Sie sind jedoch unverbindlich und befreien den Anwender nicht davon, die Produkte und Verfahren auf ihre Eignung für den Einsatzzweck selbst zu prüfen. Alle Angaben sind Anhaltswerte und werden bei +20°C ermittelt.

Platz für Ihre Notizen